

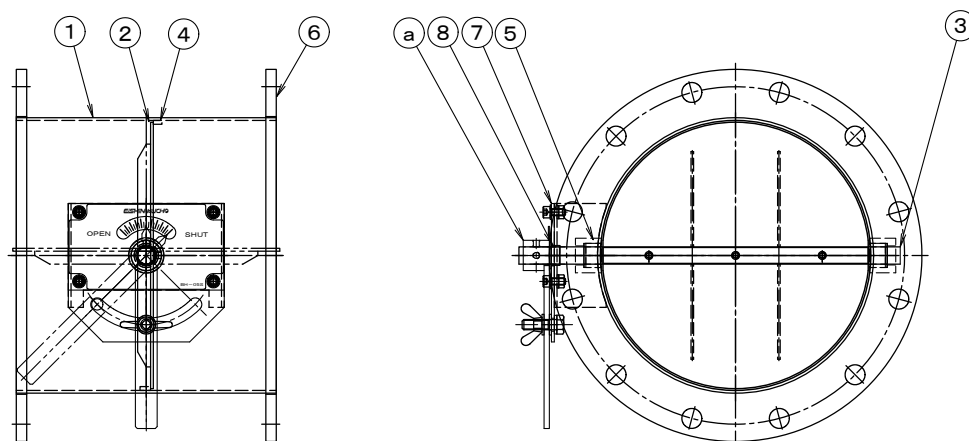
## 製品仕様書

|                                 |   |                   |
|---------------------------------|---|-------------------|
| <b>形 式</b><br>EBDLF-φ300~φ450-U | バタフライ・ダンパー [軸受無し] 耐熱 常温<br>手動操作ハンドル式 [ダクトサイズ] | <b>材 質</b><br>SUS |
|---------------------------------|---|-------------------|

### ダンパー部仕様

| No | 部品名称      | 材質     | 仕 様        | No | 部品名称 | 材質 | 仕 様 |
|----|-----------|--------|------------|----|------|----|-----|
| 1  | 本体(ケーシング) | SUS304 | 3. 0t      | 11 |      |    |     |
| 2  | 羽根        | SUS304 | 3. 0t      | 12 |      |    |     |
| 3  | 軸         | SUS304 | φ20        | 13 |      |    |     |
| 4  | 羽根受け      | SUS304 | FB10x3. 0t | 14 |      |    |     |
| 5  | シャフトブッシュ  | SUS304 | B20420BB   | 15 |      |    |     |
| 6  | フランジ      | SUS304 | 12. 0t     | 16 |      |    |     |
| 7  | ハンドル取付台   | SUS304 | 3. 0t      | 17 |      |    |     |
| 8  | ドライブブッシュ  |        | FLZF15-20  | 18 |      |    |     |
| 9  |           |        |            | 19 |      |    |     |
| 10 |           |        |            | 20 |      |    |     |

### 外径図



### 駆動部仕様

| No | 部品名称   | 形式・仕様  | 備 考 |
|----|--------|--------|-----|
| a  | 操作ハンドル | BH-05U |     |
| b  |        |        |     |
| c  |        |        |     |
| d  |        |        |     |
| e  |        |        |     |
| f  |        |        |     |
| g  |        |        |     |
| h  |        |        |     |

●注意

1. 相フランジは付属しません。
2. 静圧 2.0 KPa
3. 使用温度 -10°C~60°C
- 4.